



## Brugsvejledning

# INDHOLD

DK

RÅD OG ANVISNINGER .....	3
APPARATBESKRIVELSE .....	4
INSTALLATION .....	6
BRUG .....	10
VEDLIGEHOLDELSE .....	11

# RÅD OG ANVISNINGER

⚠ Denne brugervejledning gælder for flere versioner af apparatet. Der fremstilles muligvis enkelte dele af tilbehøret, der ikke vedrører jeres apparat.

## INSTALLATION

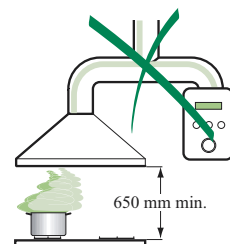
- Producenten kan ikke holdes ansvarlig for eventuelle skader, der skyldes ukorrekt eller forkert installation.
- Den mindst tilladelige sikkerhedsafstand mellem komfurets top og emhættens underside er 650 mm.
- Kontrollér, at lysnetspændingen er den samme som den spænding, der er angivet mærkepladen, der sidder på inde i emhætten.
- For Klasse I apparater skal det også kontrolleres, at elforsyningen er forsynet med jord.
- Emhætten kobles til aftrækskanalen ved hjælp af et rør med en min.-diameter på 120 mm. Afstanden fra emhætten til kanalen skal være så kort som mulig.
- Emhætten må ikke tilsluttes en kanal, der fører forbrændingsgasser ud i det fri (oliefy, brændeovne etc.).
- Hvis emhætten skal anvendes i forbindelse med ikke-elektriske apparater (f.eks. gaskomfur, gaskogeblus), skal det sikres, at lufttilgangen til rummet er tilstrækkelig, så aftræksgasserne ikke slår tilbage. Køkkenet skal have en åbning, der har direkte forbindelse til det fri, så der er sikret en tilstrækkelig mængde ren luft.

## ANVENDELSE

- Emhætten er udelukkende beregnet til at fjerne em og lugte i køkkener i private husholdninger.
- Emhætten må kun anvendes til det formål, hvortil den er konstrueret.
- Der må ikke forekomme høj åben ild under emhætten, mens den anvendes.
- Justér brænderen, så flammerne er rettet direkte mod bunden af panden/gryden – de må ikke nå ud over kanten af bunden.
- Frituregryder skal under brug holdes under konstant opsyn: kogende varm olie kan sprøjte ind i flammerne.
- Emhætten må ikke anvendes af børn og personer, som ikke ved, hvordan den betjenes.
- Apparatet er ikke beregnet til at skulle anvendes af mindre børn eller svækkede personer uden opsyn.
- Undlad at flambere retter under emhætten; der opstår ellers brandfare.
- Dette apparat må ikke anvendes af personer (derunder børn) med nedsatte psykiske, sensoriske eller sindsmæssige evner, eller personer uden erfaring eller tilstrækkeligt kendskab, med mindre de overvåges eller oplæres i brug af apparatet af personer, der er ansvarlige for deres sikkerhed.
- Børn skal overvåges for at undgå, at de leger med apparatet.

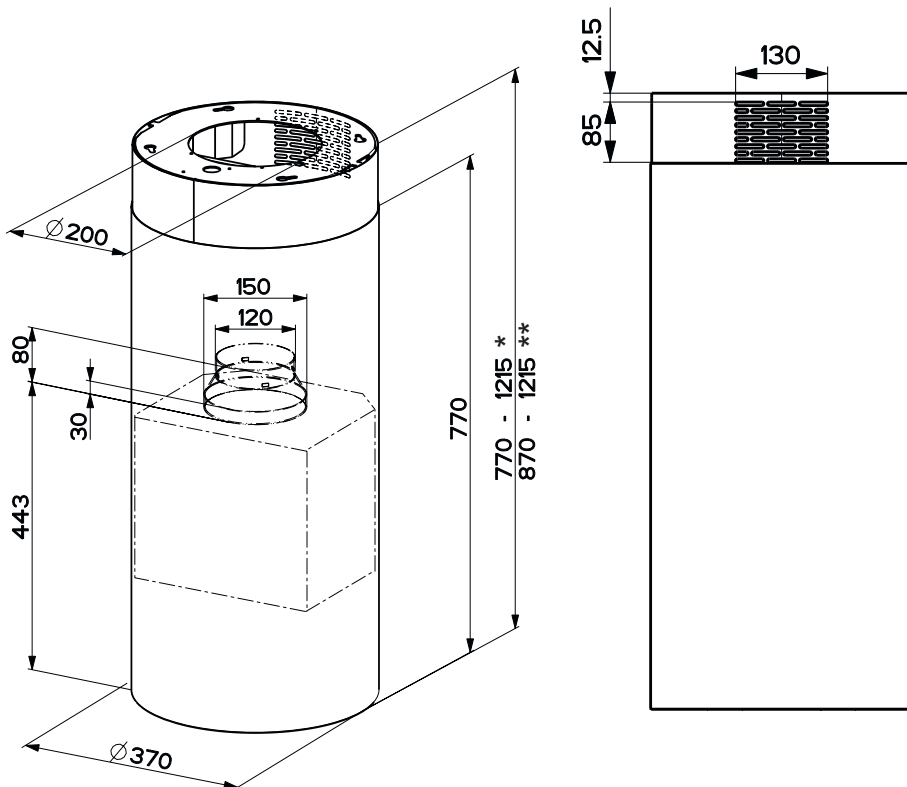
## VEDLIGEHOLDELSE

- Inden apparatet skal vedligeholdes eller rengøres, skal der slukkes for det eller stikket skal tages ud af stikkontakten.
- Rengør og/eller udskift filtrene iht. det angivne tidsinterval.
- Rengør emhætten ved hjælp af en fugtig klud og et neutralt flydende rengøringsmiddel.



# APPARATBESKRIVELSE

## Dimensioner

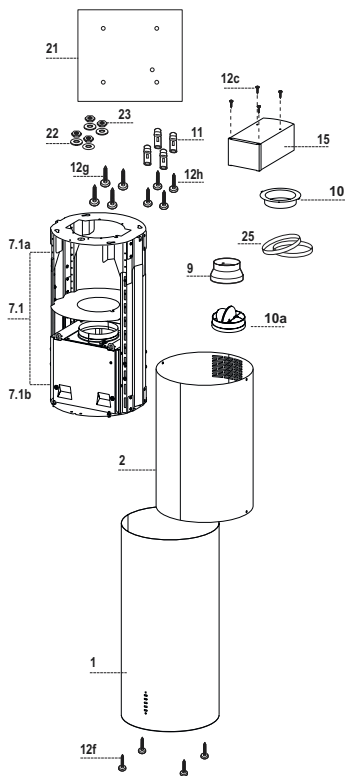


\* Mål for emhætte med udsugning

\*\* Mål for emhætte med filtrering

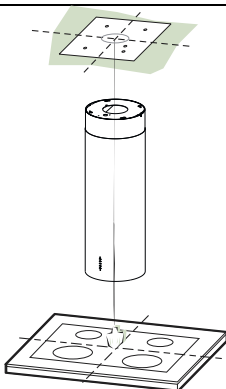
## Komponenter

Ref.	Stk.	Produktets komponenter
1	1	Emhættens hoveddel inkl.: Betjeningsanordninger, lys, filtre, underste aftræk
2	1	Øverste aftræk
7.1	1	Teleskopramme med udsugningsenhed bestående af:
7.1a	1	Øverste ramme
7.1b	1	Underste ramme
9	1	Sidepasstykke $\varnothing$ 150-120 mm
10	1	Sidestykke $\varnothing$ 120 mm
10a	1	Studs på $\varnothing$ 150 med kontraventil
15	1	Luftstrømnings-overgangsstykke på filtrerende model
25	2	Rørklemmer
Ref.	Stk.	Installationsdele
11	4	Forankringer $\varnothing$ 10
12c	4	Skruer 2,9 x 6,5
12f	4	Skruer M6 x 15
12g	4	Skruer M6 x 80
12h	4	Skruer 5,2 x 70
21	1	Boreskabelon
22	4	Spændeskiver $\varnothing$ 6,4
23	4	Møtrikker M6
Stk.	Dokumentation	
1	Brugerhåndbog	



# INSTALLATION

---



---

## Boring i loftet/hylden og fastgørelse af rammen

---

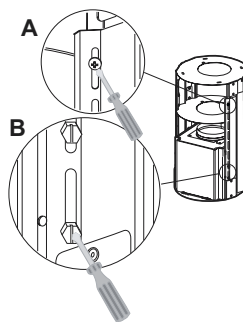
### BORING I LOFTET/HYLDEN

- Brug en lodlinie til at markere centrum af kogepladen på loftet/støtthejlden
- Placer den medfølgende boreskabelon **21** på loftet/støtthejlden, idet du skal sikre dig, at skabelonen er placeret korrekt ved at stille skabelonens akser på linie med kogepladens.
- Marker centrum af hullerne i skabelonen.
- Bor huller på de markerede punkter.
  - Ved betonlofter skal der bores til plugs passende til skruestørrelsen.
  - I hulstenslofter med en godstykkelse på 20 mm: bor  $\varnothing$  10 mm (isæt straks dyvlerne **11** der er medleveret).
  - I træbjælkelofter skal der bores passende til de anvendte træskruer.
  - Til træhylden skal der bores  $\varnothing$  7 mm.
  - For kraftkabeltilførslen skal der bores  $\varnothing$  10 mm.
  - Til luftaftræk (afskærmet version) skal du bore i henhold til diameteren på den eksterne kanalforbindelse til luftaftræk
- Isæt to skruer af følgende type, idet de krydses og sættes i 4-5 mm fra loftet:
  - Ved betonlofter skal du bruge passende plugs til skruestørrelsen (medfølger ikke).
  - til hulstensloft med hulrum, med en godstykkelse på ca. 20 mm, skruer **12h**, medleveret.
  - Til træbjælkelofter skal der bruges 4 træskruer (medfølger ikke).
  - Til træhyjde skal der bruges 4 skruer **12g** med skiver **22** og møtrikker **23**, medleveret.

## FORBEREDELSE AF RAMME FOR TILSLUTNING AF FILTRERENDE VERSION

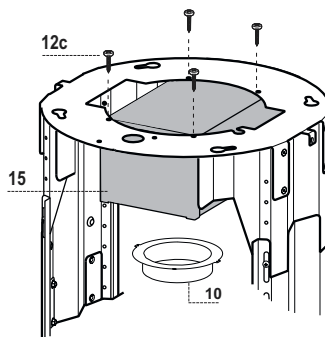
Hvis der installeres en emhætte i den filtrerende version, skal rammen forsynes med alle de overgangsstykker, som er nødvendige for denne version. For at lette installationen af den filtrerende versions dele skal rammen forlænges: Følg nedenstående:

- Skru de to skruer af, som fastgør det øverste aftræk **2.1** til rammen og træk aftrækket af.
- Skru de fire sikkerhedsskruer af, som sidder øverst i rammens adskillelsesområde. (A)
- Skru de otte metriske skruer af, som forener de to søjler på rammens sider. (B)



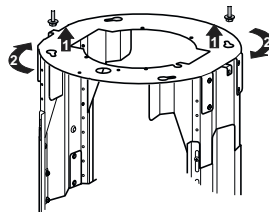
Installation af den filtrerende versions dele:

- Fastgør det filtrerende overgangsstykke **15** til rammens øverste del ved hjælp af de 4 medfølgende skruer **12c**
- Fastgør med en roterende bevægelse sidestykket (ø120) **10** til det filtrerende overgangsstykkets underste del **15**.
- Sæt passtykket **9** på udsugningsenhedens udgang.
- Nu skal de to sidestykker forbindes med et rør. Beregn rørets højde ud fra emhættens højde (mm) og træk 615 mm fra. ( $H_{\text{rør}} = H_{\text{emhætte}} - 615$ ).
- Forlæng rammen så meget, at røret kan sættes i. Sæt derefter rammen på plads igen ved at blokere røret mellem de to sidestykker. Kontrollér, om rammens højde svarer til den ønskede højde på emhætten ( $H_{\text{ramme}} = H_{\text{emhætte}} - 184$ ). Indstil den ønskede højde på rammen og skru skruerne i igen. Skru de fire sikkerhedsskruer i igen i det sidste hul for at gøre rammen mere stabil.
- Fastgør røret med de medfølgende rørklemmer **25**.



## BEFÆSTIGELSE AF RAMME

- Løft rammen og sørg for, at mærket på rammens plade befinder sig i den forreste del.
- Placér rammens langhuller på de to skruer, som er blevet skruet i loftet og drej, indtil midten af justeringshullet nås.
- Fastspænd de to skruer og fastskru de to øvrige medfølgende skruer. Før skrueerne fastspændes endeligt, kan der udføres eventuelle justeringer ved at dreje rammen. Sørg for, at skrueerne ikke går ud af justeringshullets leje.
- Rammens befæstigelse skal være sikker både for emhættens vægt og for de belastninger, som kan opstå på grund af tilfældige stød på det monterede apparats sider. Kontrollér efter udført befæstigelse, at soklen er stabil, også selvom rammen udsættes for bøjningsspænding.
- Hvis loftet ikke er tilstrækkeligt robust i ophængningspunktet, skal installatøren sørge for at forstærke det med passende plader og modplader, som er forankret til konstruktionsmæssigt robuste dele.



## Tilslutninger

### VERSION FORBUNDET TIL AFTRÆKSKANAL

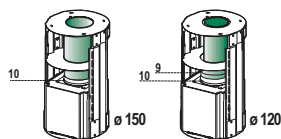
Når aftrækskanal-versionen opsættes, forbindes emhætteenheden til kanalen med en flexslange eller et hårdt rør, Ø150 eller 120 mm – valget er op til den, der opsætter emhætten.

#### Tilslutning af rør på ø 150

- Indsæt studsene på ø 150 **10a** på emhættens udsugningshul.
- Spænd røret fast med specielle rørklemmer. Disse medleveres ikke.

#### Tilslutning af rør på ø 120

- Ved tilslutning af rør på ø120 mm, indsættes reduktionsstudsene **9** på studsene ø 150 **10a**, som er monteret tidligere.
- Spænd røret fast med specielle rørklemmer. Disse medleveres ikke.
- I begge tilfælde skal man fjerne eventuelle lugtabsorberende kulfiltre.

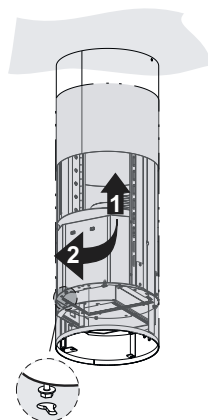
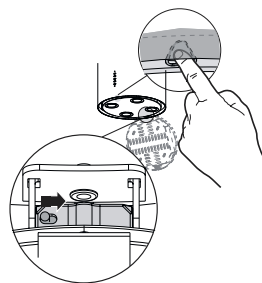




## Montering af aftræk og befæstigelse af emhættens hoveddel

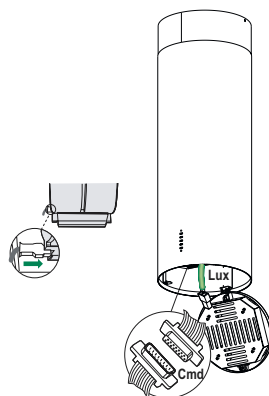
Aftrækket skal drejes med langhullerne vendt opad ved installation af emhætten i den filtrerende version og modsat med langhullerne vendt nedad ved installation af emhætte med udsugning.

- Sæt aftrækket i nedefra og op og fastgør det til rammens øverste del ved hjælp af de 2 skruer, som tidligere er blevet skruet af. Sørg for ved installation af den filtrerende version, at aftrækkets langhuller er ud for det filtrerende overgangsstykkets udgang **15**.
- Åbn belysningsenheden ved at trække i den dertil beregnede indskæring, og afhægt den fra emhættens hoveddel ved at lade den respektive fastgørelsesbolt glide.
- Fjern fedtfilteret ved at presse det mod enhedens bagside og samtidigt trække det nedad.
- Fjern lugtfilterne med aktivt kul, såfremt de forefindes.
- Forbered befæstigelsen af emhættens hoveddel til rammen ved at skrue de 4 skruer **12f** i de respektive lejer. Lad der være en afstand på mindst 4-5 mm mellem skruehovedet og rammens plade.
- Fastgør emhættens hoveddel til rammen og drej helt mod venstre, bloker straks skrueerne, således at der hindres utilsigtet fald af emhættens hoveddel.



## ELEKTRISK TILSLUTNING

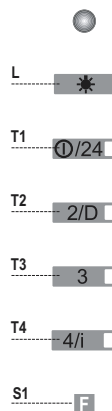
- Tilslut emhætten til hovedstrømforsyningen ved at isætte en topolet udskåret kontakt med kontakthullet på mindst 3 mm langs ledningen.
- Sørg for at kraftkabel konnektoren er sat korrekt i sugeanordningsstikkontaktten.
- Hægt kommandokonnektoren **Cmd** op.
- Hægt spotlightkonnektoren **Lux** op til stikket, der skaffes bag lysenhedsdækslet.
- For recirkulationsudgaven skal du fastgøre de aktive kullugtfiltere.
- Placer filterne og lysenheden.



# BRUG

Emhætten kan tændes direkte på den ønskede hastighed ved at trykke på den relative knap, uden at det er nødvendigt at trykke på motorknappen 0/1.

KNAP	LAMPE	FUNKTIONER
<b>L</b>	0/1 Lys	Tænder og slukker for belysningen
<b>T1</b>	0/1 Motor Tændt	Første hastighed
	Blinker	Slukker for emhætten, hvis den trykkes ind i ca. 1". 24-timers ventilation
<b>T2</b>	Hastighed Tændt	Funktionen aktiveres ved at trykke på knappen i ca. 5". Muliggør en udsugning på 100 m <sup>3</sup> /h med et støjniveau på knap 28dB(A). Aktiveringen kan ske fra en hvilken som helst indstilling, selv med slukket emhætte. For at inaktivere funktionen, skal man trykke på knappen i ca. 5".
	Blinker	Anden hastighed Forsinket slukning (30')
<b>T3</b>	Hastighed Tændt	Ved at trykke på knappen i ca. 2" aktiveres den automatiske forsinkede slukning efter 30'. Dette er velegnet, når man ønsker at fjerne den sidste mados. Denne funktion kan aktiveres fra en hvilken som helst indstilling og inaktiveres ved at trykke hurtigt på knappen <b>T1</b> .
	Blinker	Tredie hastighed
<b>T4</b>	Hastighed Konstant lysende	Højeste hastighed
	Blinker	Intensiv hastighed. Velegnet ved meget kraftig mados og damp. Denne funktion aktiveres ved at trykke på knappen i ca. 2" og slukker automatisk efter 10 minutters forløb. Funktionen kan inaktiveres manuelt ved tryk på en hvilken som helst knap.
<b>S1</b>	Lampe Konstant lysende	Allarmsignal der angiver, at fedtfilterne i metal er snavsede og skal rengøres. Allarmen træder i funktion efter 100 effektive arbejdstimer af emhætten. (Reset, se afsnittet "Vedligeholdelse").
	Blinker	Allarmsignal som, hvis aktiveret, angiver, at det lugtabsorbende kulfilter er opbrugt og skal udskiftes; fedtfilterne i metal skal også rengøres. Allarmen for opbrugt kulfilter træder i funktion efter 200 effektive arbejdstimer af emhætten. (Aktivering og reset, se afsnittet "Vedligeholdelse").

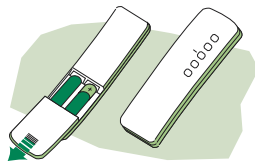


# VEDLIGEHOELDELSE

## FJERNBETJENING (EKSTRAUDSTYR)

Denne enhætte kan styres ved hjælp af en fjernbetjener, der fungerer med 1,5V alkaliske carbon-zink batterier af standardtypen LR03-AAA.

- Fjernbetjeningen må ikke anbringes i nærheden af varmekilder.
- Batterierne må ikke bortskaffes i naturen, men skal lægges i de specielle beholdere.



## Fedfiltre

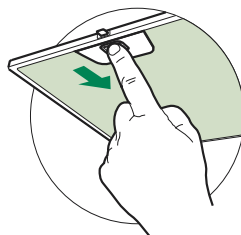
### RENGØRING AF SELVBÆRENDE METALFEDFILTRE

#### Alarm signal reset

- Sluk lysene og udsugningsmotoren.
- Tryk på knappen **T3** i mindst 3 sekunder, indtil lysene begynder at blinke.

#### Rengøring af filtrene

- Filtrene kan vaskes og skal rengøres, når LED **S1** lyser, eller mindst efter 2 måneders drift, eller oftere ved kraftig brug.
- Åbn lysenheden ved at trække på rillen.
- Fjern filtrene på én gang ved at skubbe dem mod det bageste af gruppen og træk dem ned på samme tid.
- Vask filtrene, og samtidig skal du passe på ikke at bøje dem. Lad dem tørre, inden de anbringes igen.
- Når filtrene anbringes igen, skal du sørge for, at håndtaget er synligt udefra.
- Sæt lysenheden på plads igen.



## Lugtabsorberende filter (Recirkulation gennem filter)

Dette filter kan ikke vaskes og bruges igen, men skal udskiftes, når lampen **S1** blinker eller mindst hver 4. måned. Allarmsignalet træder kun i funktion, når udsugningsmotoren er aktiveret.

### Aktivering af alarmsignalet

- For versionen af enhættet med recirkulation gennem filter kan alarmsignaleringen af opbrugte filtre aktiveres ved installationen eller senere.
- Sluk for belysning og udsugningsmotor.
- Slå enhættet fra strømforsyningen ved hjælp af den topolede afbryder på elnettet eller hovedafbryderen.
- Genopret tilslutningen mens knappen **T1** holdes trykket ind.
- Slip knappen og alle fem lamper tænder med konstant lys.
- **Inden 3 sekunder** skal man igen trykke på knap **T1**, indtil lamperne **T1** og **T4** begynder at blinke:
  - 2 blink - alarm for opbrugt lugtabsorberende kulfilter er **AKTIVERET**.
  - 1 blink - alarm for opbrugt lugtabsorberende kulfilter er **INAKTIVERET**.

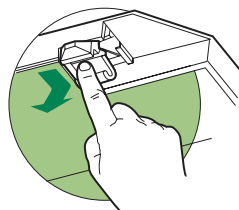
## UDSKIFTNING

### Alarm signal reset

- Sluk for lysene og udsugningsmotoren.
- Tryk på **T3** i mindst 4 sekunder, indtil kontrollamperne T1 og T4 blinker for at bekræfte.

### Udskiftning af filteret

- Åbn lysenheden ved at trække på rillen.
- Tag fedtfilterne af metal ud
- Tag det gennemvædede aktive kulfilter ud ved at løsne befæstelseskroge.
- Fastgør det nye filter ved at hægte det ind på plads
- Placer metalfedtfilterne og lysenheden.



## Lys

### UDSKIFTNING AF LYS

#### 20 W halogenlys.

- Tag lampen af lampholderen ved at trække forsigtigt.
- Udskift med en anden af samme type, idet du skal sørge for, at de to bolte sættes korrekt ind i hullerne i lampholderens fatning.












Symbolet  på produktet eller på pakken angiver, at dette produkt ikke må behandles som husholdningsaffald. Det skal i stedet overgives til en affaldsstation for behandling af elektrisk og elektronisk udstyr. Ved at sørge for at dette produkt bliver bortskaffet på den rette måde, hjælper du med til at forebygge eventuelle negative påvirkninger af miljøet og af personers helbred, der ellers kunne forårsages af forkert bortskaffelse af dette produkt. Kontakt det lokale kommunekontor, affaldsselskab eller den forretning, hvor produkt er købt, for yderligere oplysninger om genanvendelse af dette produkt.